

ALIOS ø 18 MM

REF 65.1.155 A

BAGUE COUPANTE À LAME RÉTRACTABLE

Idéal pour la coupe de films plastique, fils et ficelles, emballages fins et cartons simple cannelure.

- SÉCURITÉ**
- Lame rétractable par ressort.
 - Couteau jetable, aucun changement de lame.



AMBIDEXTRE



LÉGER



ERGONOMIQUE



PERMET D'ÉVITER
LES TMS



RÉSISTANT AUX PRODUITS
LESSIVIELS

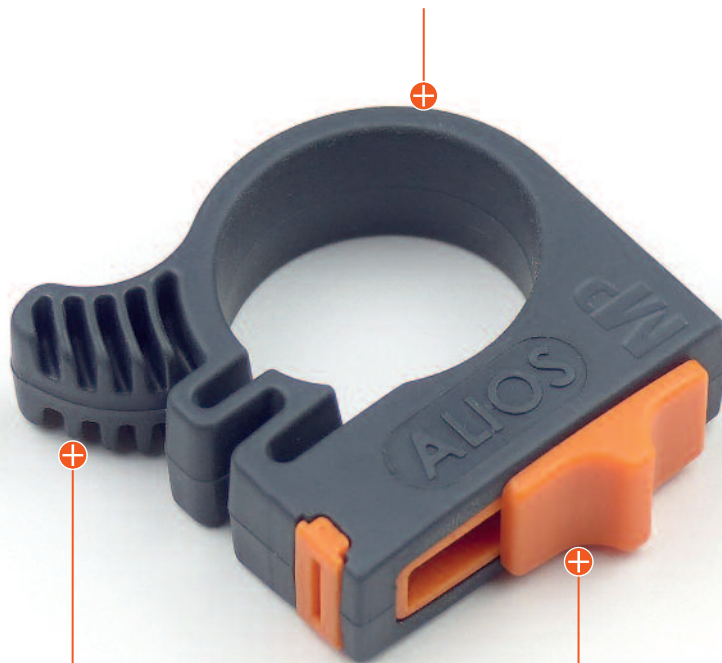
FICHE TECHNIQUE

BAGUE JETABLE UTILE AU QUOTIDIEN

SÉCURITÉ : EQUIPÉE D'UNE LAME EN ACIER À BOUT ARRONDI.

2 TAILLES POSSIBLES QUI S'ADAPTENT.

BAGUE AJUSTABLE
AU DOIGT
Ø 18 MM À Ø 23 MM



CALE POUR EMPÊCHER
LA BAGUE DE TOURNER

CURSEUR DE SORTIE
DE LAME

ATOUTS



ERGONOMIQUE, FACILITE
UNE COUPE FACILE



BAGUE SOUPLE



LÉGER ET TRÈS RÉSISTANT



AMBIDEXTRE



JETABLE

FONCTIONNALITÉS DU PRODUIT



Pour la coupe des fils
et ficelles



Pour la coupe des films
plastiques souples

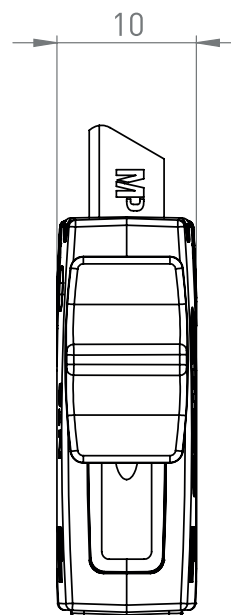
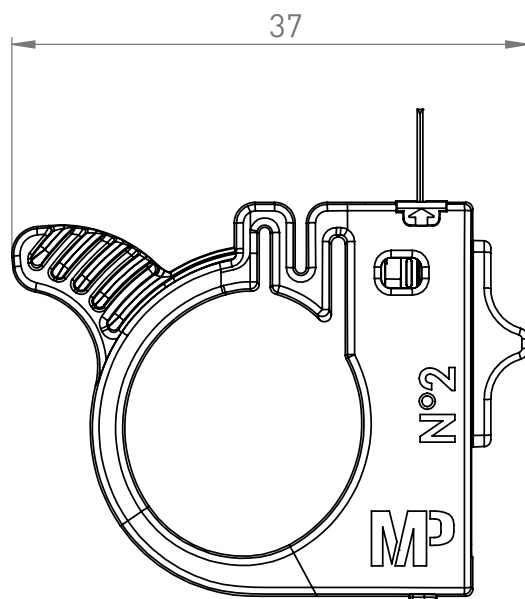
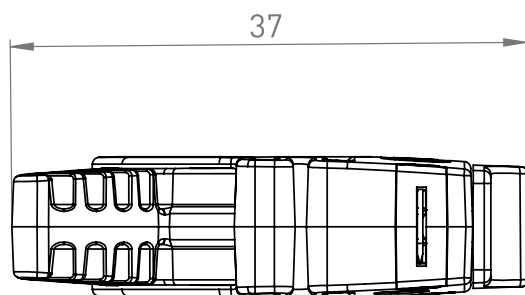


Pour la coupe des cartons
simple cannelure et fins

AUTRES CARACTÉRISTIQUES

- Livré avec une lame acier.
- Idéal pour la mise en rayon.
- Couteau jetable, aucun changement de lame.
- Grand confort gestuel.

PLAN TECHNIQUE (en mm)



Type de condct	Poids unitaire	Dimensions (en mm) Long. • Larg. • Ep.	Nombre par condct	Nbre de pièces composantes	Accessoires	Matière	Coloris
EN VRAC	5 g	32 x 31 x 10	50	6 pièces	Bague	Élastomère	Gris
					Corps	POM	Orange
					Porte-lame	POM	Orange
					Curseur	POM	Orange
					Ressort	Acier	Gris métal
					Lame 155A.4	Acier supérieur	Gris métal



ALIOS ø 18 MM



EXISTE AUSSI
EN VERSION

ALIOS ø 15 MM



MURE & PEYROT
25, rue Roger Touton • BP 50120
Parc d'Activités Bordeaux Nord
33041 BORDEAUX CEDEX - FRANCE

Tél. : +33 (0)556 693 200 / Fax : +33 (0)556 693 202 / E-mail : mail@mure-peyrot.com

RETROUVEZ TOUTES LES INFORMATIONS SUR
MURE-PEYROT.COM